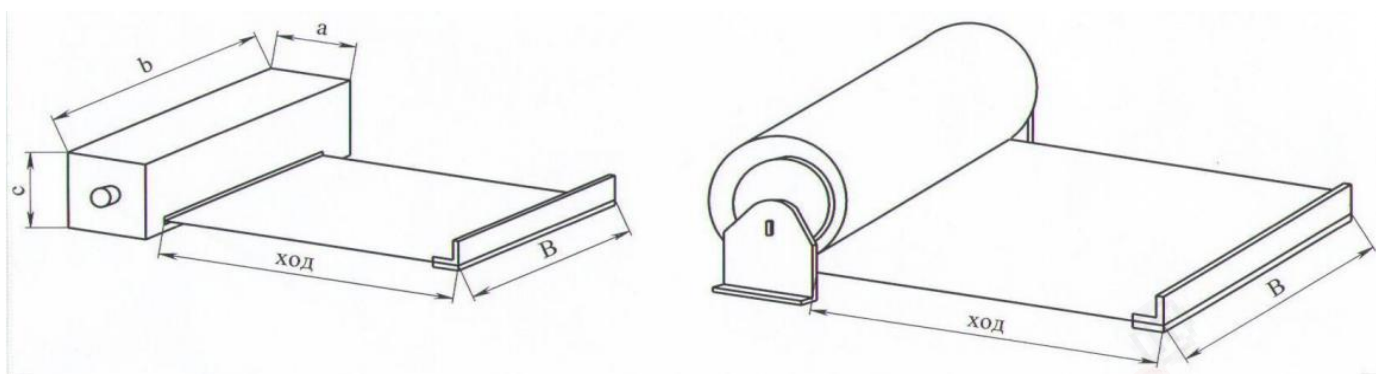


1. Размеры / Dimensions

Номер проекта BSRN-

Дата:



Максимальное перемещение, мм Maximum stroke, mm	
Максимальная ширина покрытия B, мм Maximum width of the band B, mm	
Размеры корпуса (a x b x c), мм Case size (a x b x c), mm	
Материал Material	

2. Применение / Application

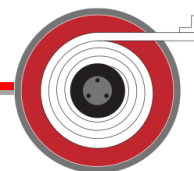
- | | | | | | |
|---|--------------------------|---|--------------------------|-------------------------------------|--------------------------|
| шлифовальный станок
Grinding Machine | <input type="checkbox"/> | обрабатывающий центр
Processing Center | <input type="checkbox"/> | расточный станок
Boring machine | <input type="checkbox"/> |
| токарный станок
Turning machine | <input type="checkbox"/> | подъёмный стол
Lifting table | <input type="checkbox"/> | фрезерный станок
Milling machine | <input type="checkbox"/> |

другое оборудование / anderes:

3. Среда / Working conditions

- | | | | | | |
|---------------------------------------|--------------------------|--|--------------------------|---|--------------------------|
| железная стружка /
Iron chips | <input type="checkbox"/> | медная стружка /
Copper chips | <input type="checkbox"/> | алюминиевая стружка /
Aluminum chips | <input type="checkbox"/> |
| отходы шлифования
/ Grinding waste | <input type="checkbox"/> | искры при литье /
Sparks during casting | <input type="checkbox"/> | искры при сварке /
Sparks during welding | <input type="checkbox"/> |
| Пыль /
Dust | <input type="checkbox"/> | деревянная стружка /
Wood chips | <input type="checkbox"/> | Пар / Steam | <input type="checkbox"/> |
| Хладагенты /
Refrigerants | <input type="checkbox"/> | минеральные масла /
Mineral oils | <input type="checkbox"/> | | |

Другое / Another:



4. Параметры защиты / Protection parameters

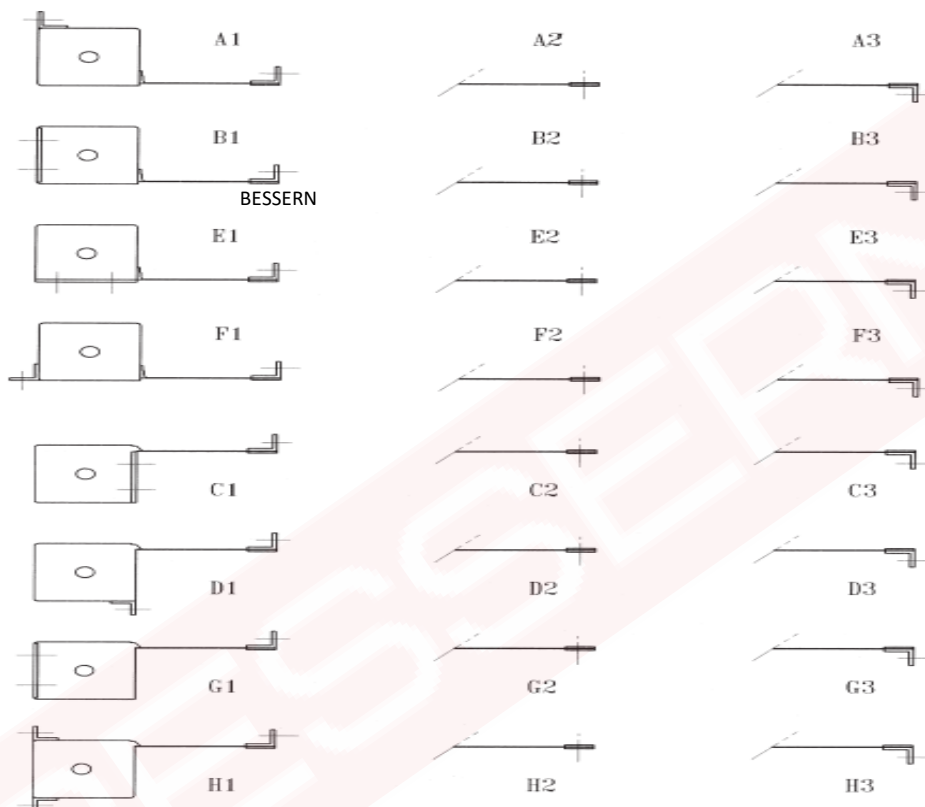
с корпусом /
with housing



без корпуса /
without housing



5. Виды рулонных защит и фланцев полотна



Наименование организации, ИНН:	
Город:	
Контактное лицо:	
Должность:	
Телефон:	
E-mail :	