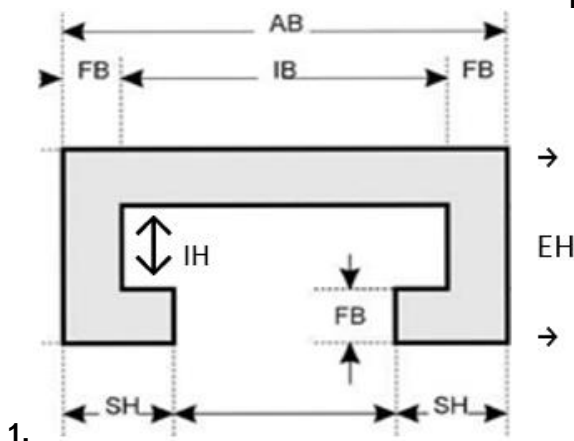




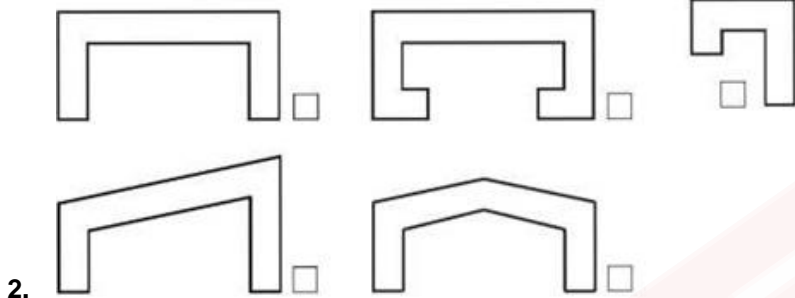
Номер проекта BSRN-

Дата:



РАЗМЕРЫ / Dimension:

Exterior width	AB	mm
External height	EH	mm
Interior InInterior	IB	mm
Internal height	IH	mm
Side height	SH	mm
max. extension	ZD	mm
min. compression	ZD	mm
Fold width	FB	mm



Фланцы / Flanges:

- Металл / Metal
- «Липучки» / Velcro-strip
- ПВХ / PVC

Lmax=_____mm

Lmin=_____mm

3. Станок / Machine: _____ Нагрузка / Load : _____

Модель / Type: _____ Скорость перемещения / max. Speed _____

4. Среда / Conditions

- Температура от_до / Temp. °C _____
- Масло / Oil
- Пыль, песок / Dust, sand
- Кислота / Acids
- Брызги воды / Spray water
- Горячая стружка / Hot chips _____ °C
- Брызги сварки / Welding spray
- Щелочь / Alkaline

другое / other: _____

5. Рабочее положение / Installation

- горизонтально / horizontal
- вертикально / vertical
- угол / angle

6. Потребность / Quantity: _____ шт. / pcs

Наименование организации, ИНН:	
Город:	
Контактное лицо:	
Должность:	
Телефон:	
E-mail :	